

Pompe SACEMI - Type SPV



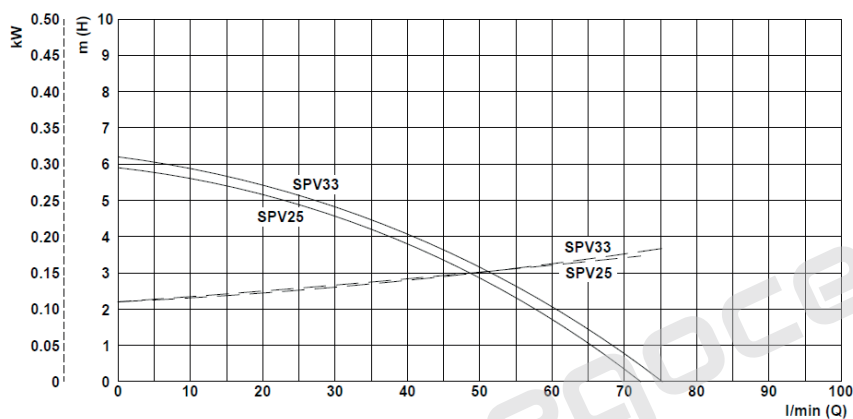
Pompe machine-outil pour transfert de fluides avec impuretés
 Moteur triphasé 220/380V - Classe F - IP55

Température de liquide max. : 70°C

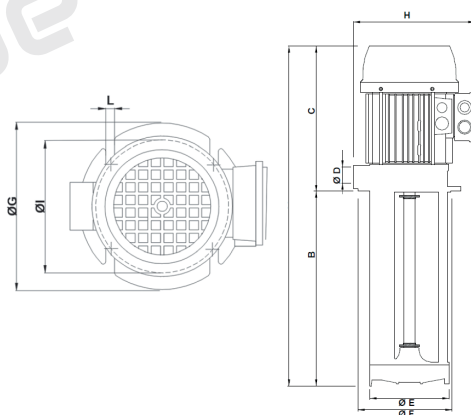
Applications :

- Machines outils (perçuses, tours, fraiseuses)
- Machines de traitement du verre
- Systèmes de traitement de surface (SPV25-SPV33)
- Systèmes de filtration (SPV25-SPV33)

> Courbes hydrauliques



> Dimensions



Réf. ABE	kW		A mm	B mm	C mm	D	E mm	F mm	G mm	H mm	I mm	L mm
	Abs.	Nom.										
POMP.SP33-090			300	90								
POMP.SP33-120			330	120								
POMP.SP33-170	0,36	0,25	380	170	210	3/4"	98	100	130	170	115	7
POMP.SP33-220			430	220								
POMP.SP33-270			480	270								
POMP.SP33-350			560	350								