

## Pompe SACEMI - Type SP



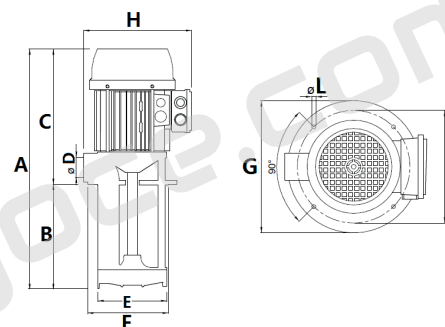
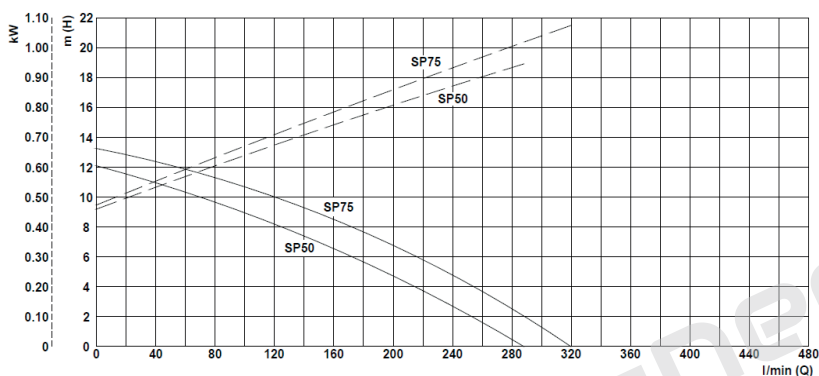
**Pompe machine-outil pour transfert de fluides contenant des impuretés**  
Moteur triphasé 220/380V - Classe F - IP55

**Température de liquide max. : 70°C**

**Applications :**

- Machines outils (perceuses, tours, fraiseuses)
- Machines de traitement du verre
- Systèmes de traitement de surface
- Systèmes de filtration

### > Caractéristiques et dimensions



Réf. ABE	kW		A mm	B mm	C mm	D	E mm	F mm	G mm	H mm	I mm	L mm
	Abs.	Nom.										
POMP.SP50-200			450	200								
POMP.SP50-270			520	270								
POMP.SP50-350	1,00	0,75	600	350	250	1 1/4"	138	140	180	215	160	9
POMP.SP50-440			690	440								
POMP.SP50-550			800	550								
POMP.SP75-200			450	200								
POMP.SP75-270			520	270								
POMP.SP75-350	1,20	0,90	600	350	250	1 1/4"	138	140	180	215	160	9
POMP.SP75-440			690	440								
POMP.SP75-550			800	550								