

MULTICELLULAIRES EAUX CLAIRES PRATIKA



APPLICATIONS :

- Elèvement d'eau de puits traditionnel.
- Installation pour la surpression domestique.
- Petite installation automatique pour l'arrosage de jardin.
- Irrigation.

MOTEUR :

- A sec, enveloppe moteur, enveloppe extérieur inox AISI 304.
- Indice de protection IP68.
- Classe d'isolation F.
- Bobinage monophasé protection thermique et condensateur incorporés.
- Chambre de connexion câble complètement isolée.
- Roulements à billes graissés à vie.
- Vitesse de rotation 2850 tr/mn.
- Fonctionnement continu en immersion.

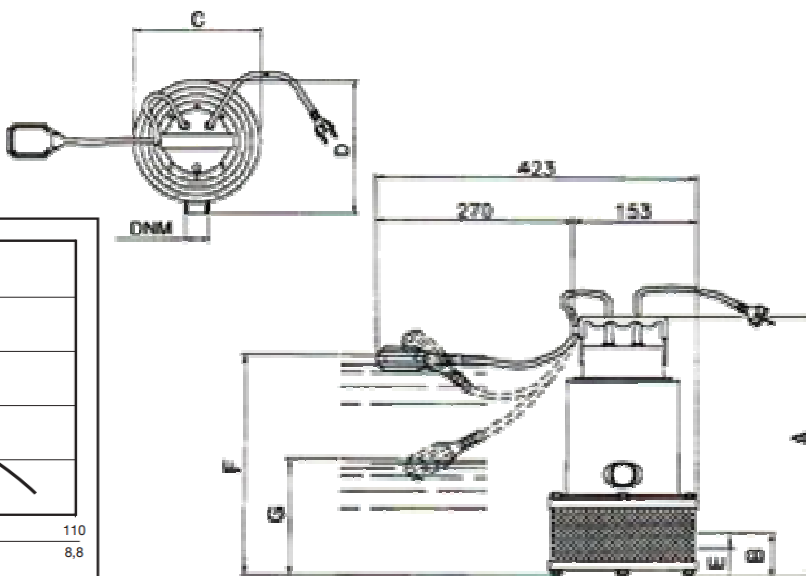
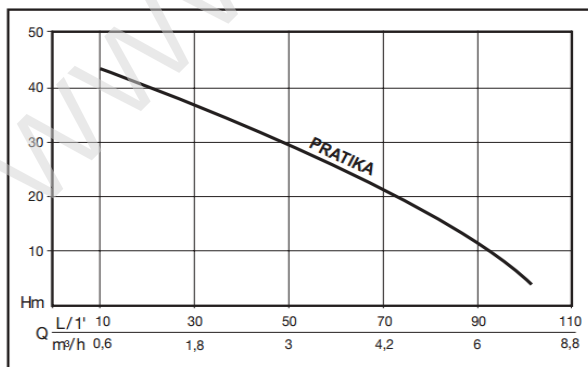
LIMITES D'UTILISATION :

- Liquide : eau claire sans corps solides en suspension non abrasifs.
- Température maxi du liquide pompé 40°C.
- Profondeur d'immersion maxi 10 m.

MATERIAUX :

Éléments	Matière
Corps de pompe	Acier inox X5 CrNi 1810 (AISI304)
Grille d'aspiration	Acier inox X5 CrNi 1810 (AISI304)
Base d'aspiration	Acier inox X5 CrNi 1810 (AISI304)
Câble	15 m HO7 RN-F avec prise normalisée
Arbre (partie hydraulique)	Acier inox X5 CrNi 1810 (AISI304) avec embout céramique au point d'usure de la garniture
Joint tournant	Graphite
Contreface	Céramique
Joint à lèvres	NBR70
Roues	Technopolymère
Diffuseurs	Technopolymère

Réf. ABE	Puis.Nom.		Puis.Abs.		V	A	mf	N° Etag.	L/1' m3/h	0	20	40	60	80	100
	HP	KW	HP	KW						0	1,2	2,4	3,6	4,8	6
POMP.PRATIKA-M POMP.PRATIKA-A	1,1	0,8	1,6	1,2	230	5	16	4	Hauteur manom.	46	39	31	23	12	3



Modèle	Dimensions									Poids
	A	B	ø C	D	E**	F*	G*	passage	DNM	KG
PRATIKA	406	162	178	182	50/60	490	260	ø 1,5	1"1/4	9

* Les niveaux d'enclenchement et désenclenchement sont rapportés aux versions avec inter à flotteur.

** Le niveau minimum d'assèchement est rapporté au fonctionnement manuel.