

## Pompe SACEMI - Type EPC



### Pompe machine-outil pour transfert de fluides clairs

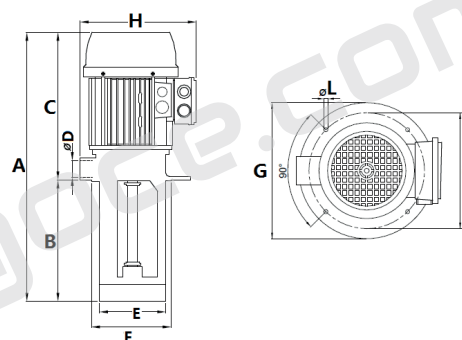
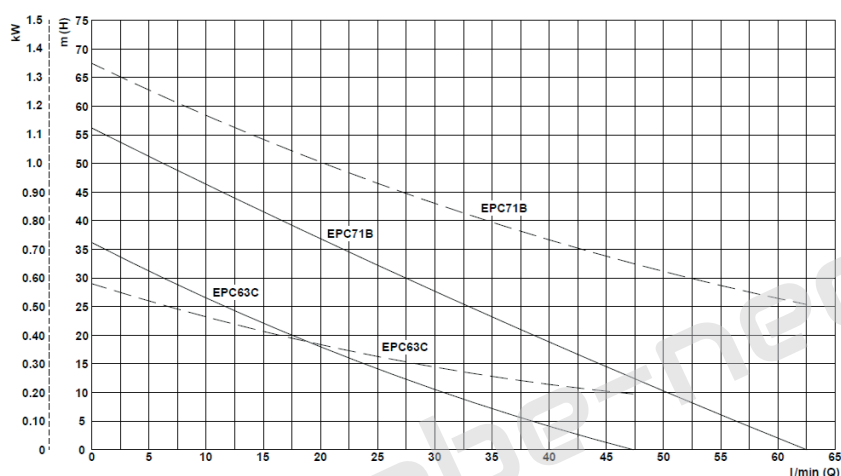
Moteur triphasé 220/380V - Classe F - IP55

Température de liquide max. : 90°C

#### Applications :

- Foreuses
- Unités de refroidissement

### > Caractéristiques et dimensions



Réf. ABE	kW		A mm	B mm	C mm	D	E mm	F mm	G mm	H mm	I mm	L mm
	Abs.	Nom.										
POMP.EPC63C100	0,50	0,37	310	100	210	3/4"	98	100	130	185	115	7
POMP.EPC63C130			340	130								
POMP.EPC63C180			390	180								
POMP.EPC63C230			440	230								
POMP.EPC63C280			490	280								
POMP.EPC63C360			570	360								
POMP.EPC71B100	1,20	0,90	360	100	260	3/4"	98	100	130	193	115	7
POMP.EPC71B130			390	130								
POMP.EPC71B180			440	180								
POMP.EPC71B230			490	230								
POMP.EPC71B280			540	280								
POMP.EPC71B360			620	360								