

## Pompe SACEMI - Type AP



### Pompe machine-outil pour transfert de fluides contenant des impuretés

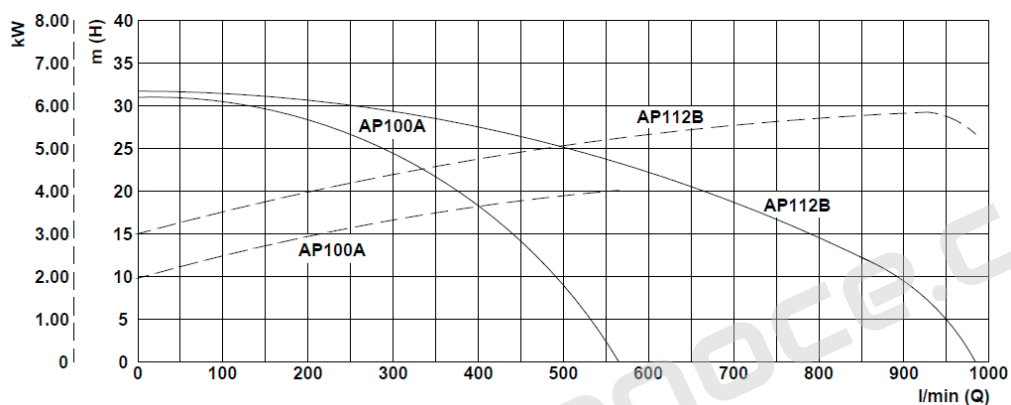
Moteur triphasé 220/380V - Classe F - IP55

Température de liquide max. : 90°C

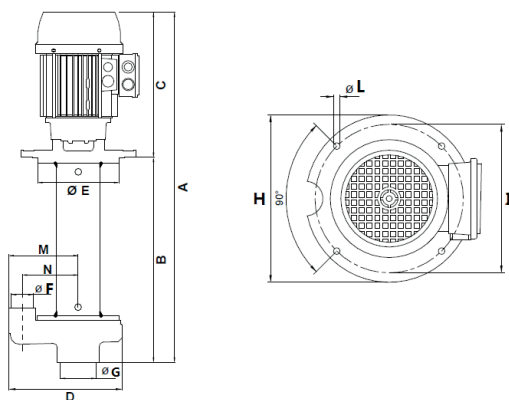
#### Applications :

- Machines outils (perçuses, tours, fraiseuses)
- Machines de traitement du verre
- Systèmes de traitement de surface
- Systèmes de filtration

### > Courbes hydrauliques



### > Dimensions



Réf. ABE	kW		A mm	B mm	C mm	D mm	E mm	F mm	G	H mm	I mm	L mm	M mm	N mm
	Abs.	Nom.												
POMP.AP112B610	6,57	5,50	1020	610	410	320	240	212	2 1/2"	300	270	13	170	136