

Pompe SACEMI - Type AP



Pompe machine-outil pour transfert de fluides contenant des impuretés

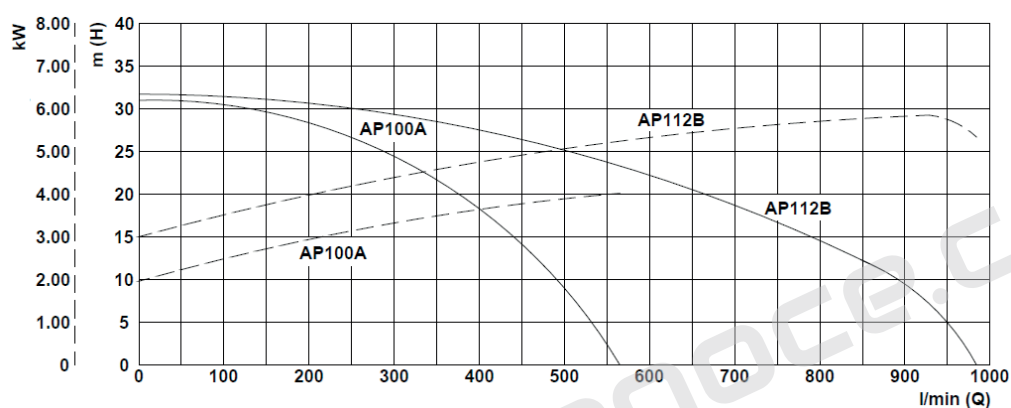
Moteur triphasé 220/380V - Classe F - IP55

Température de liquide max. : 90°C

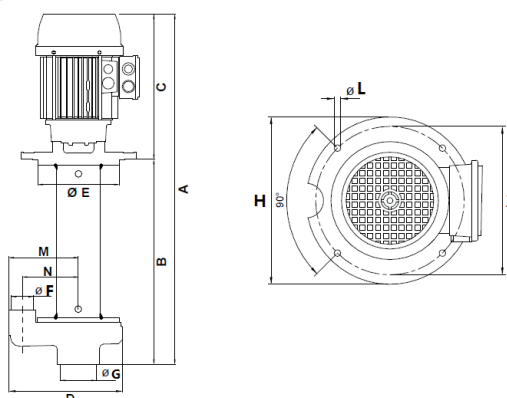
Applications :

- Machines outils (perçuses, tours, fraiseuses)
- Machines de traitement du verre
- Systèmes de traitement de surface
- Systèmes de filtration

> Courbes hydrauliques



> Dimensions



Réf. ABE	kW		A mm	B mm	C mm	D mm	E mm	F mm	G	H mm	I mm	L mm	M mm	N mm
	Abs.	Nom.												
POMP.AP100A860	4,85	4,00	1240	860	380	280	240	112	2 1/2"	300	270	13	170	136