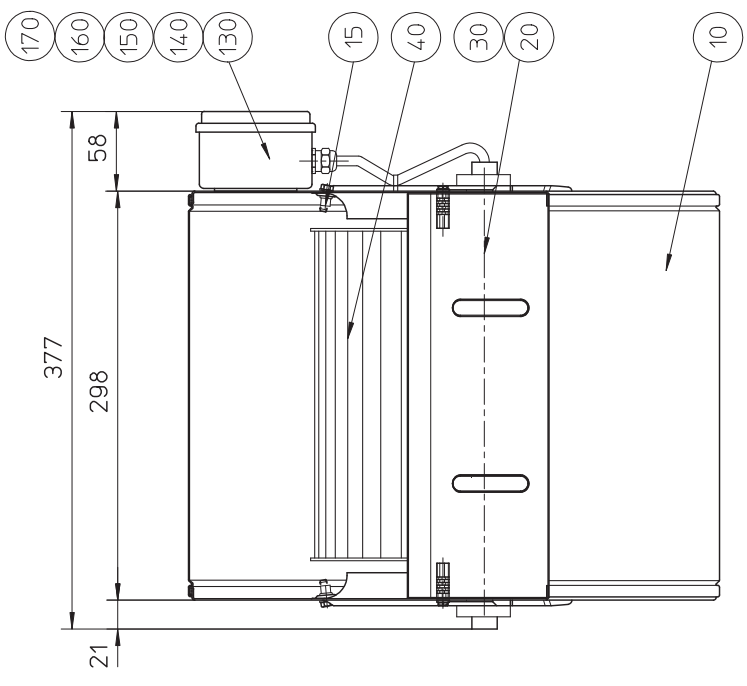


N.B.: ESEGUIRE N°1 FORO Ø16 E N°1 FORO Ø19 SULLA SCATOLA MORS. PER IL FISSAGGIO DEI PRESSACAVI



<b>NICOTRA Gebhardt</b>		CREATED BY M.RAGUSA	CONTROLLED BY	GENERAL TOLERANCE UNI ISO 22768/v
Nicotra Gebhardt S.p.A. Stabilimento di Zingonia - BG		DATE 12/11/2013	SCALE 1:4	MATERIAL VEDI COMPONENTI
DESCRIPTION DDM 9/9 E6G3402 1F 6P 1V+SCT		CODE / REVISION 6M02227 / 01		
Note		PAGE 1	PAGES 1	REPLACE 6M02227/00

Prd.	Date	Description
00	12/11/2013	NUOVA EMISSIONE RCC 374/73 UTP MIRAGUSA
01	14/02/2014	SOST. N°1 PG COD. 140928 CON COD. 140908 RCC 024-14 RIMAGONI
02		
03		
04		
05		
06		
07		
08		