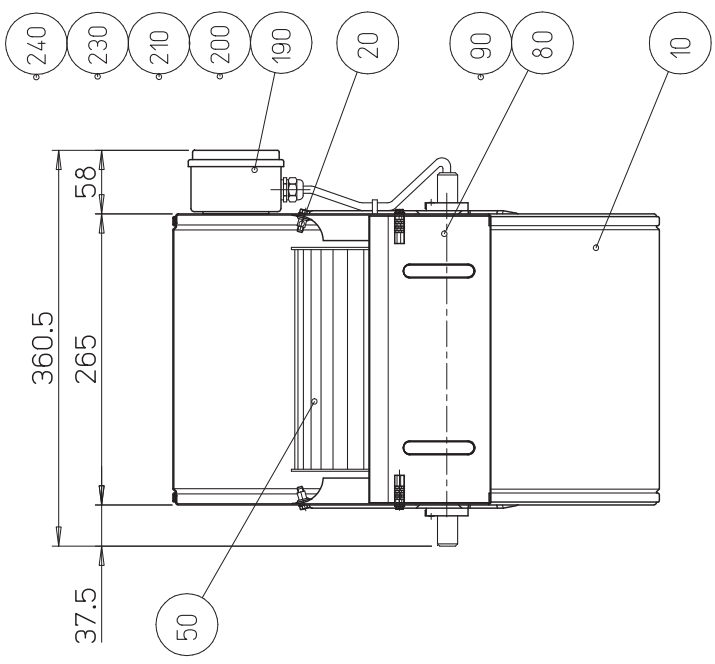


N.B.: ESEGUIRE N°1 FORO Ø16 E N°1 FORO Ø19 SULLA SCATOLA MORS. PER IL FISSAGGIO DEI PRESSACAVI



Rev.	Date	Description
01	24/02/2014	SOST. N°1 FG COD. 140928 CON COD. 140908 RCC 024-14 RMAGONI
02		
03		
04		
05		
06		
07		
08		
09		

NICOTRA Gerhardt		CREATED BY M.RAGUSA	CONTROLLED BY	GENERAL TOLERANCE UNI EN 22768/V
Nicotra Gerhardt S.p.A. Stabilimento di Zingonia - BG		DATE 04/04/2012	SCALE 1:5	MATERIAL VEDI COMPONENTI
DESCRIPTION DDM 10/8 EGG3604 1F 4P 1V+SCT		CODE / REVISION 6N02X4 / 01		
Note		PAGE 1	PAGES 1	REPLACE 6N02X4 / 00