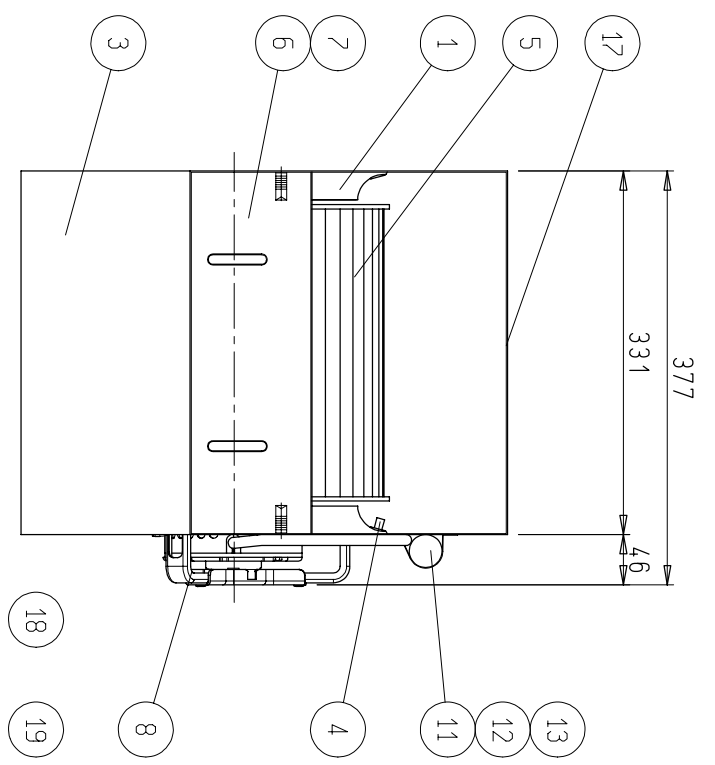
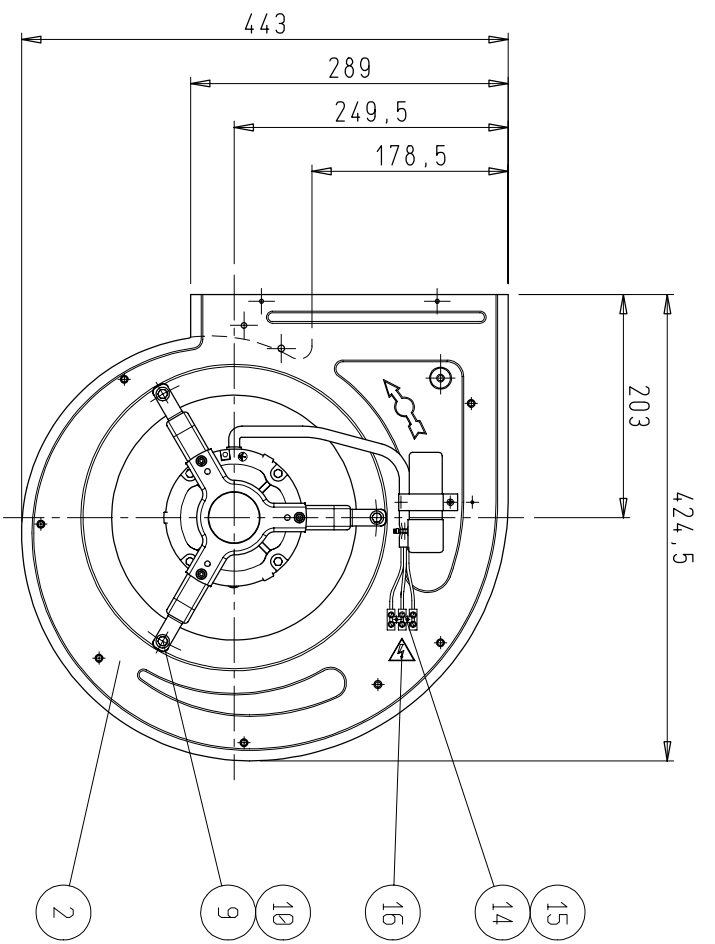


Indice	Modifiche

19	SCAT. IMB. 10/10 CPL 600X500X435	1	171554
18	DICHIARAZIONE DEL FABBRICANTE	1	955713
17	ETICHETTA AUTOADESIVA VRE	4	955014
16	ETICHETTA PRESENZA TENSIONE	1	985094
15	VITE AUTOF. 2,9X19	2	914103
14	MORS. VITE 3 POSIZ. TIPO PA27WP	1	144037
13	VITE AUTOF. 3,5X 9,5	2	914109
12	FASC. FISS. COND. TONDO Ø45	1	840158
11	COND.+CAP 8 MF V450	1	143074



10	VITE UNI 6421-M5X16-8.8 ZINC.	3	913005
9	ROND BOMB VENTAGLIO Ø5,1 ZINC	3	922421
8	GR. MRE C/BR M002 02/04/05/10	1	7M2014
7	VITE AUTOF C/ROND Ø4,2X22	2	914900
6	DEFL 10/10 AT	1	806114
5	VLA DD 10/10 Ø12,7	1	731314
4	NUTSERT QUADRO GK08-0514 M5	3	920603
3	DORSO 10/10 AT	1	804314
2	FCT 10 AT DD DDM C/BUGNE SX	1	800514
1	FCT 10 AT DD DDM C/BUGNE DX	1	800014

Pos Denominazione Q.t. d Codice

**NICOTRA** **NICOTRA SPA** **Zingonia - BG**

Disegnato: **G. LEONI** Data: **19/01/2000**

Controllato: **UNI ISO 2768/V**

Scala: **1:5** Materiale: **UNI EN 10142 DX51D+Z200-N-A-C-0**

TITOLO: **DD 10/10 M002 1E 6P 1V**

SOTTOTITOLO: **DD 10/10 M002 1E 6P 1V**

DISEGNO N. **6M0314 / 00**

Foglio Fogli Sostituisce il