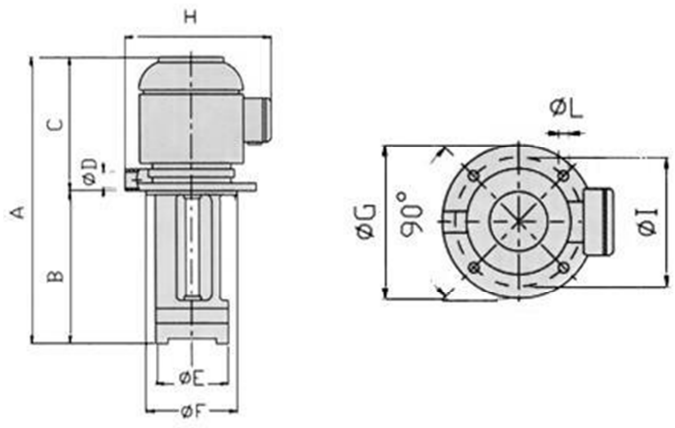


Pompe SACEMI - Type EPC



Pompe machine-outil triphasée 220/380V

Réf. ABE	kW	A	B	C	D	E	F	G	H	I	ØL	L
POMP.EPC63C100		310	100									
POMP.EPC63C130		340	130									
POMP.EPC63C180	0,54	390	180	210	3/4"	98	100	130	185	115	7	4
POMP.EPC63C230		440	230									
POMP.EPC63C280		490	280									
POMP.EPC63C360		570	360									
POMP.EPC71B100		370	100									
POMP.EPC71B130		400	130									
POMP.EPC71B180	1,10	450	180	270	3/4"	98	100	130	193	115	7	4
POMP.EPC71B230		500	230									
POMP.EPC71B280		550	280									
POMP.EPC71B360		630	360									
POMP.EPC80B100		381	100									
POMP.EPC80B130		411	130									
POMP.EPC80B180	1,70	461	180	281	3/4"	98	100	130	200	115	7	4
POMP.EPC80B230		511	230									
POMP.EPC80B280		561	280									
POMP.EPC80B360		641	360									
POMP.EPC80C115		396	115									
POMP.EPC80C145		426	145									
POMP.EPC80C195	2,60	476	195	281	3/4"	98	100	130	200	115	7	4
POMP.EPC80C245		526	245									
POMP.EPC80C295		576	295									
POMP.EPC80C375		656	375									

